

VY VIETE ČO, MY VIEME AKO!

KONŠTRUKCIA – VÝROBA

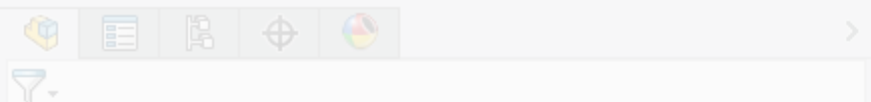
www.primalcad.sk



ZÁKLADNE INFORMÁCIE



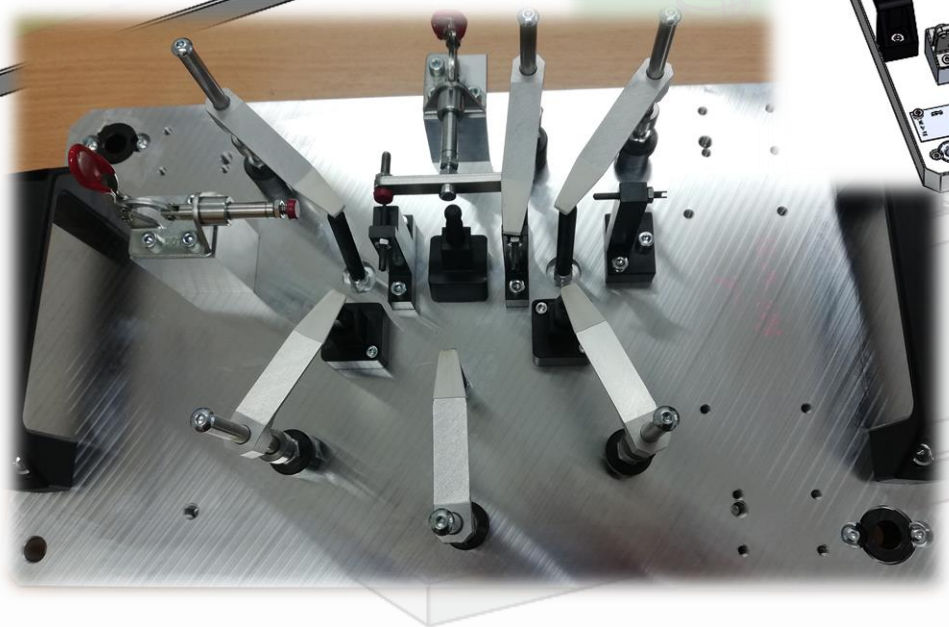
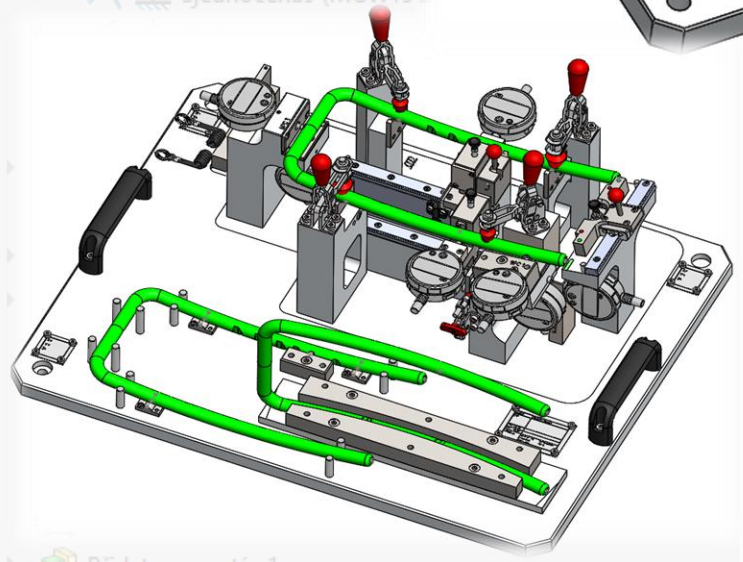
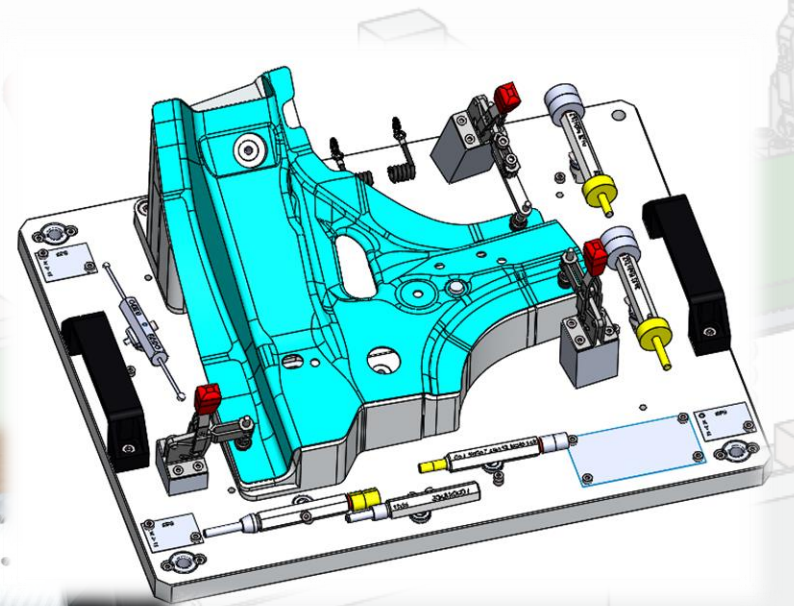
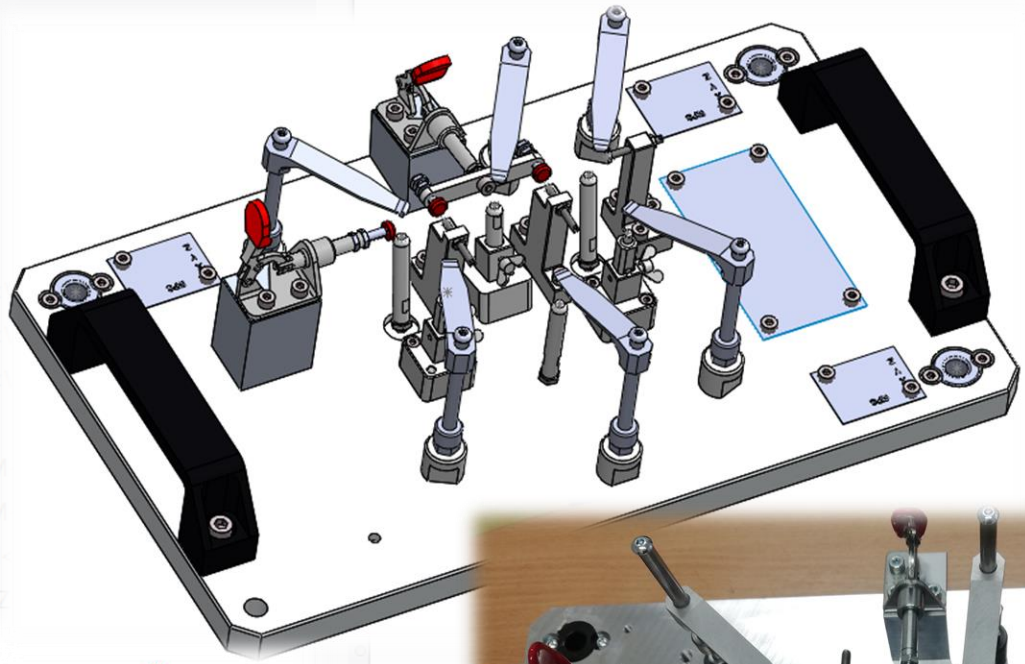
ZALOŽENIE	2017
FORMA PODNIKANIA	Živnosť
LOKALITA	Slovensko/Teplý Vrch - Martin
PRODUKTY	Prípravky Stroje a zariadenia Jednúčelové stroje a zariadenia Dizajnové návrhy Úpravy
TRHY	Slovenský aj zahraničný



- History
- Čidla
- Popisy
- Přední rovina
- Pravá rovina
- (-) 059-A-02-1-M<2> -> (Výchozí<<
- (-) 059-A-02-2-M<2> -> (Výchozí<<
- 059-A-02-1-M
- Sjednocená3 (059-A-02-2-M
- 059-A-02-2-M
- 059-A-02-1-M
- Sjednocená9 (MGW157

Kontrolné
Upínacie
Montážne
Zváracie
Špeciálne

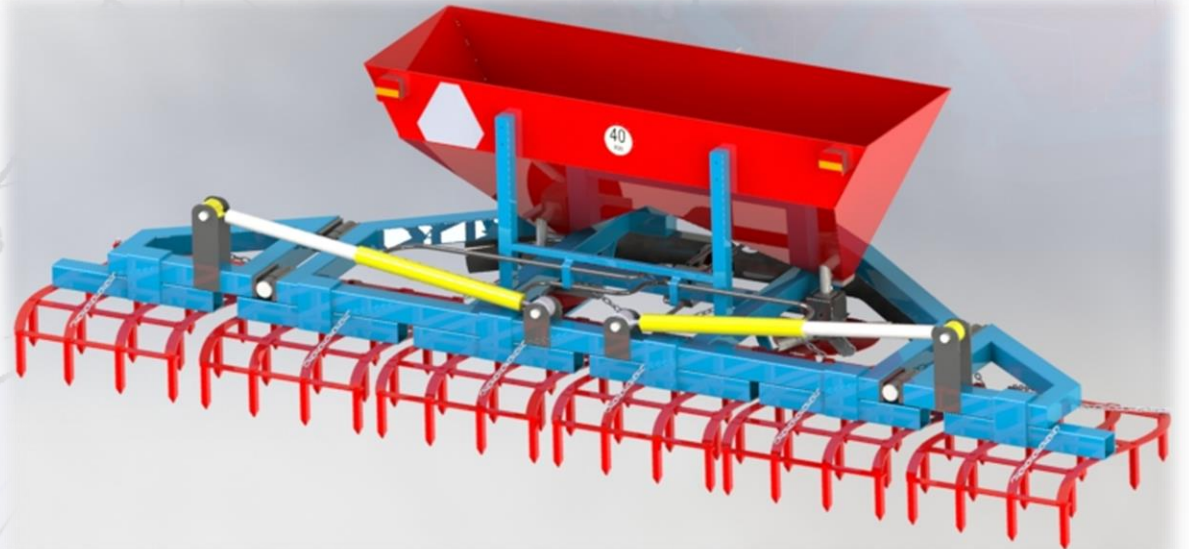
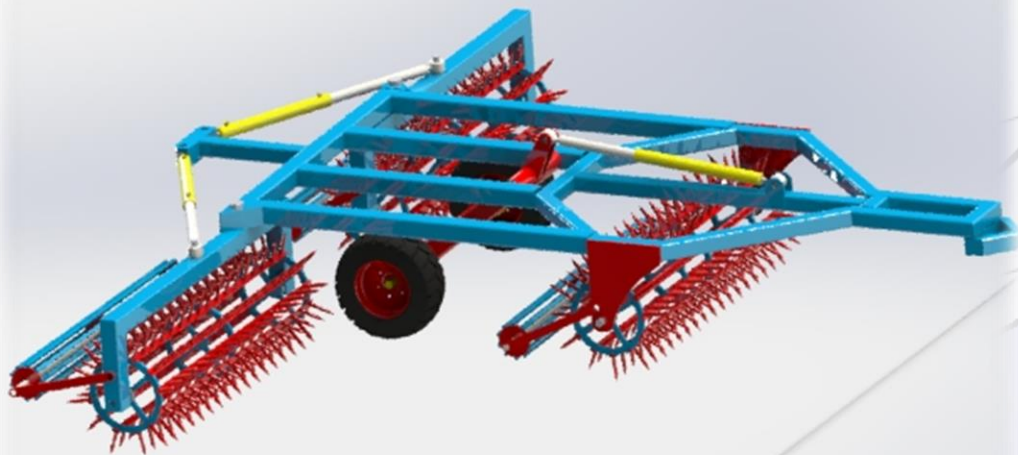
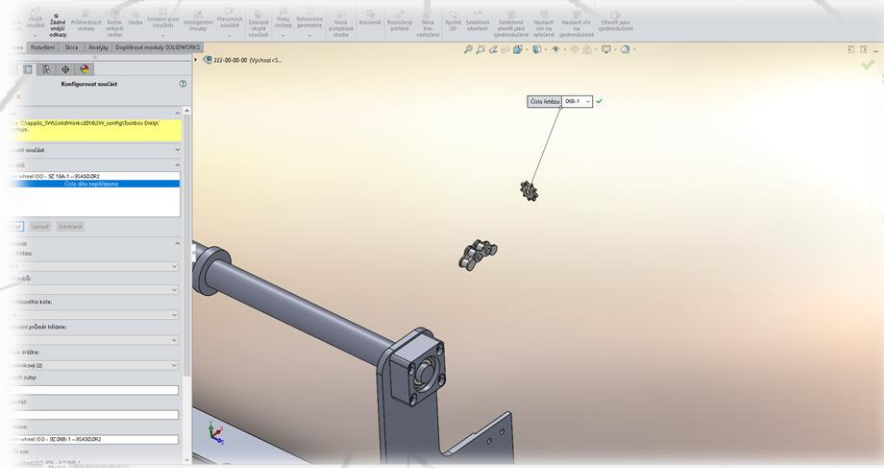
PRÍPRAVKY





STROJE A ZARIADENIA

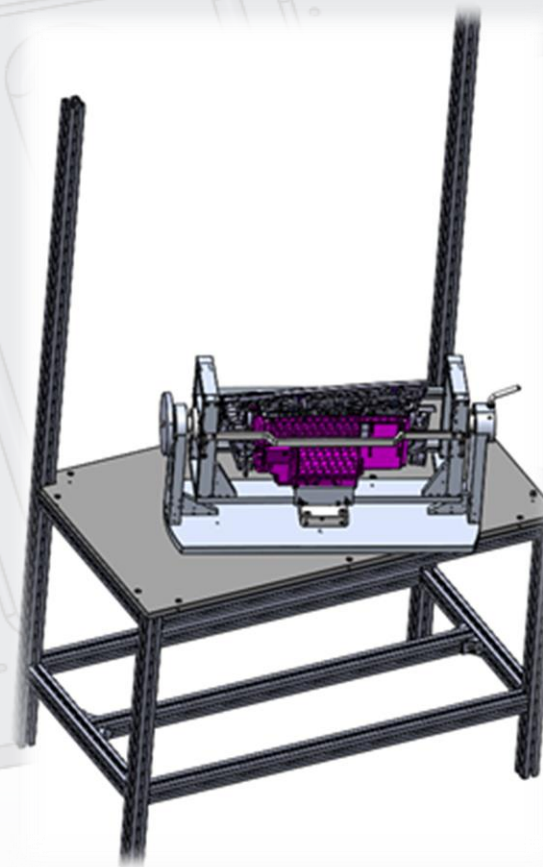
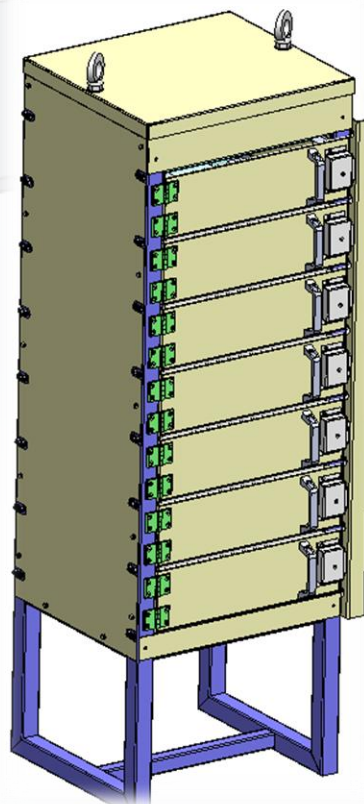
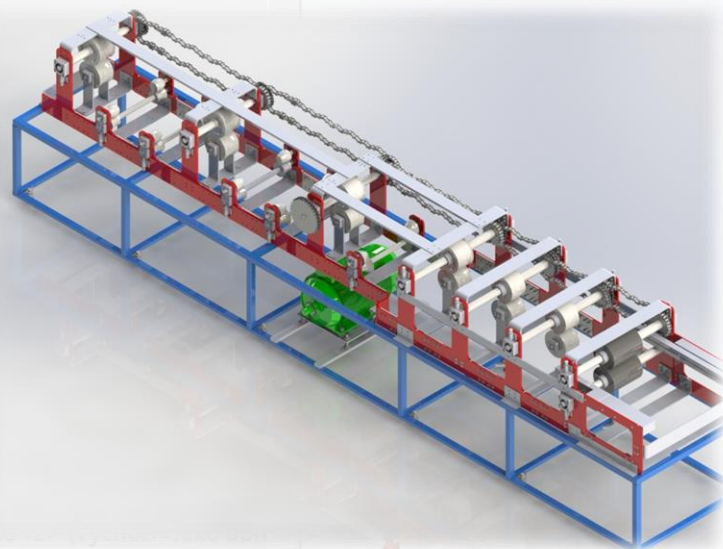
Vypracovanie na základe špecifikácie a požiadaviek zákazníka.





JEDNOÚČELOVÉ STROJE A ZARIADENIA

Vypracovanie na základe špecifikácie a požiadaviek zákazníka.

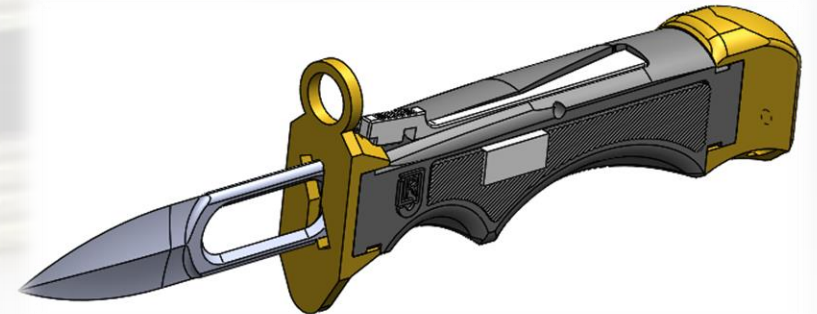
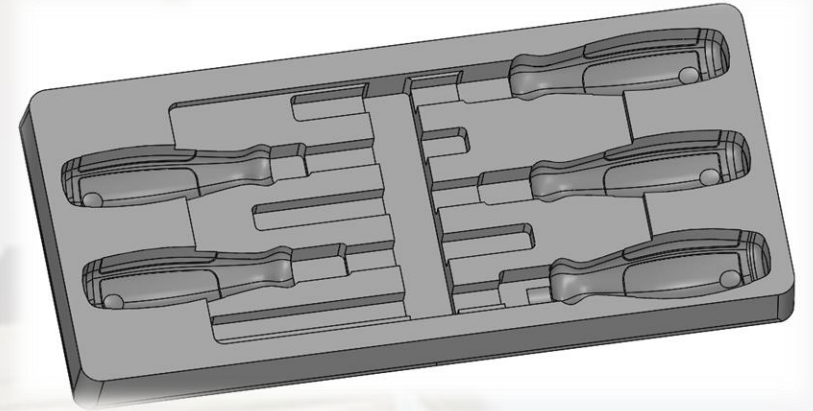
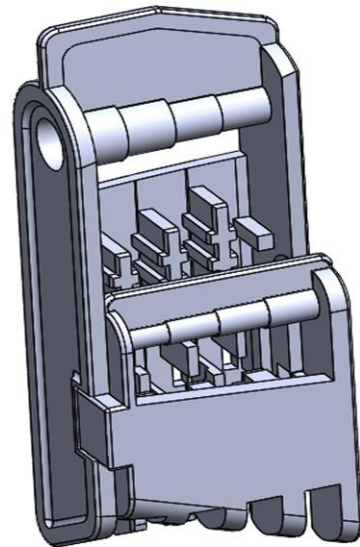


DIZAJNOVÉ NAVRHY



Návrhy dielov a zostáv

Vypracovanie dokumentácie



ÚPRAVY



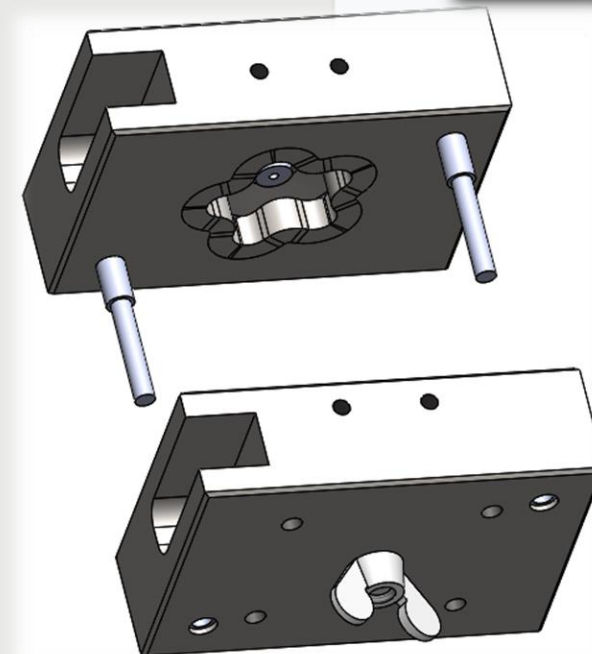
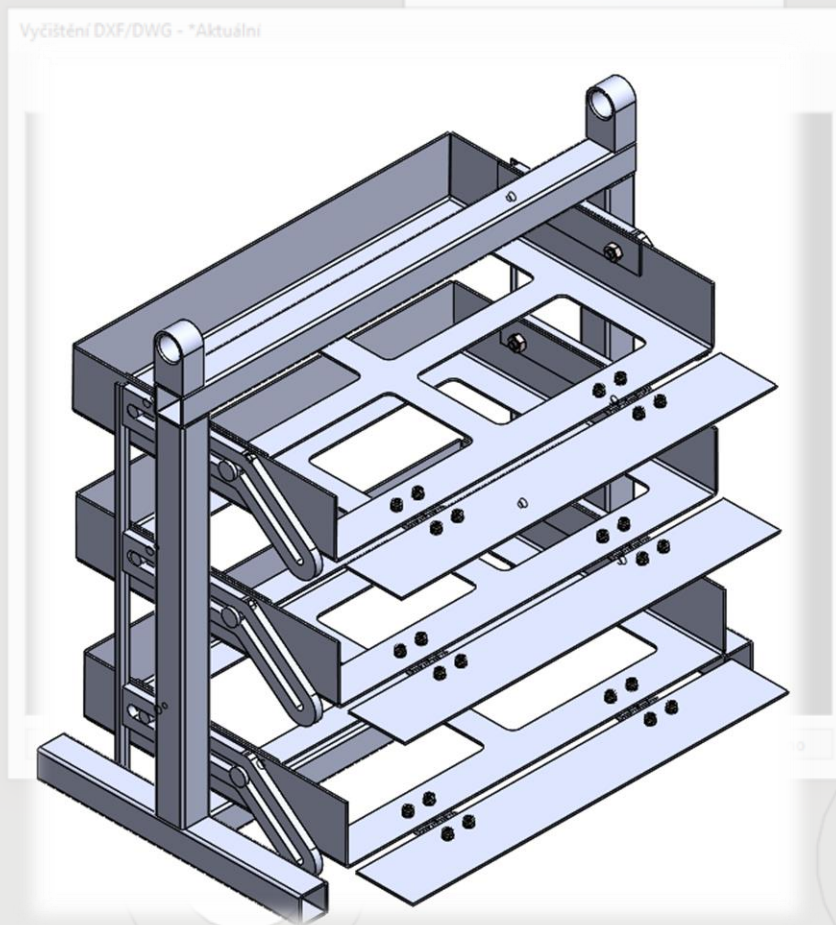
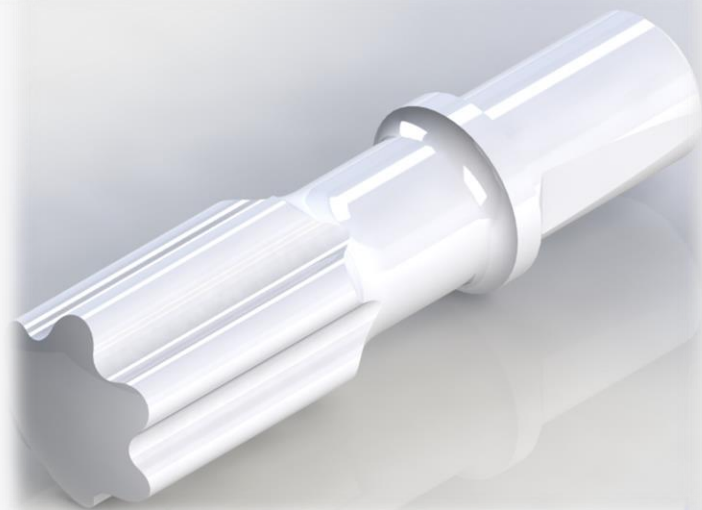
Úprava dokumentácie

Kompletizácia dokumentácie

Šablóny

Formy

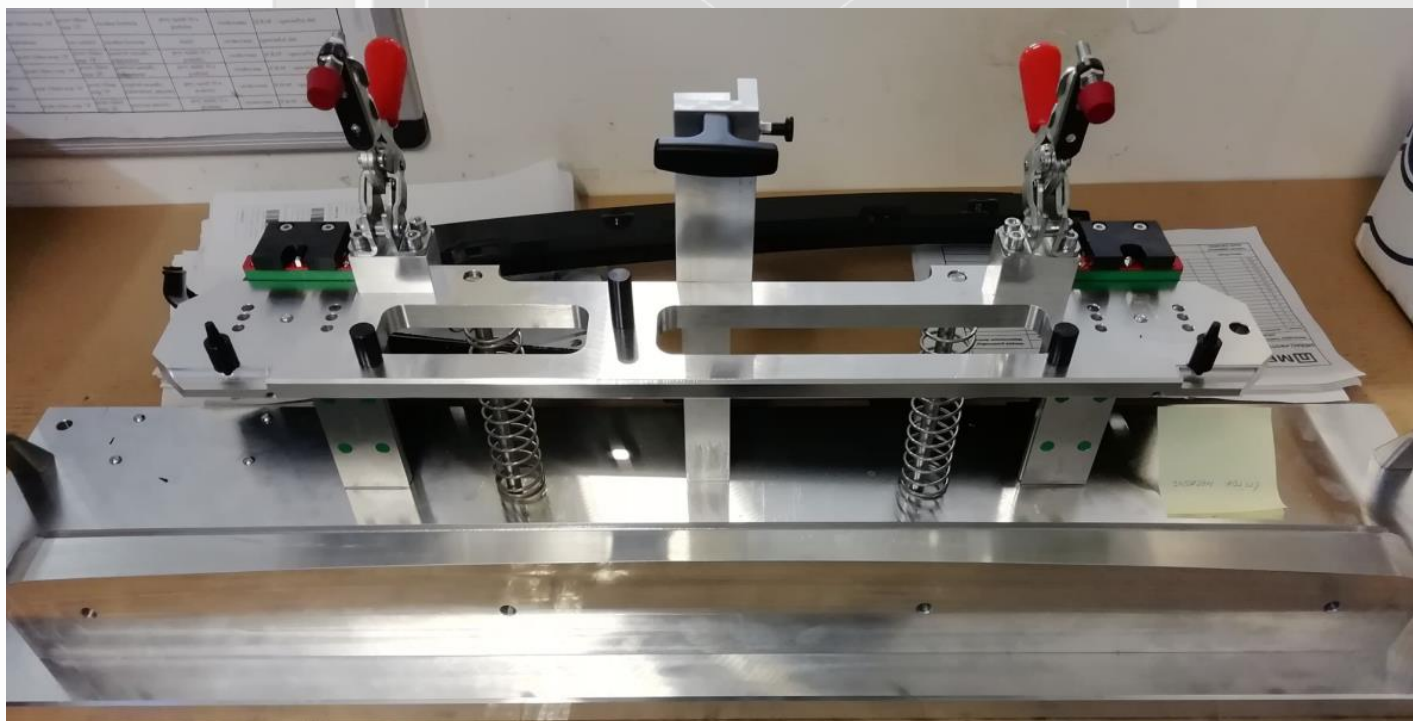
Oplechovanie





Výroba

Kompletné dodanie zariadení a dielov vo vysokej kvalite v krátkom čase.



V PRÍPADE ZÁUJMU NÁS NEVAHAJTE KONTAKTOVAŤ

Ing. Ivan Giertli

+421 915 825 685

www.primalcad.sk

ivangiertli@primalcad.sk

giertliivan@gmail.com

